

**KugooKirin M4**  
USER MANUAL

EN



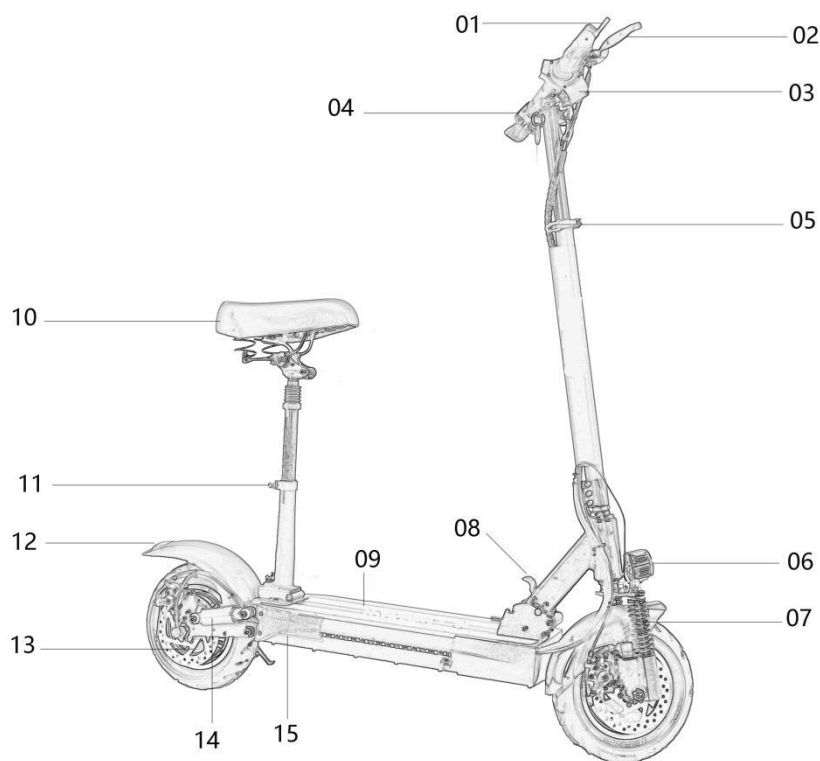
[www.KugooKirin.com](http://www.KugooKirin.com)



# **Používateľská príručka Kugoo Kirin M4**

|

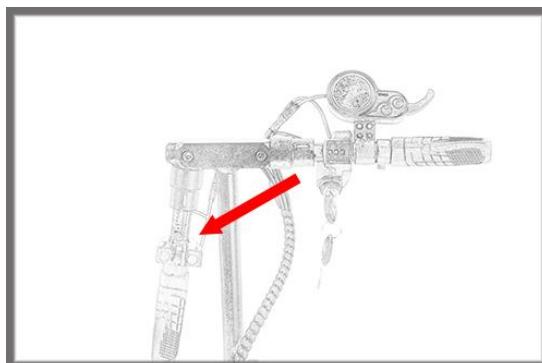
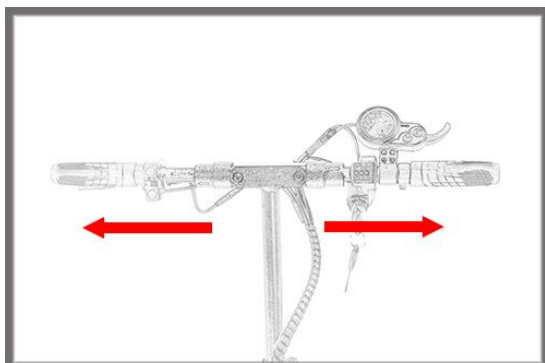
## ● Časti elektrickej kolobežky



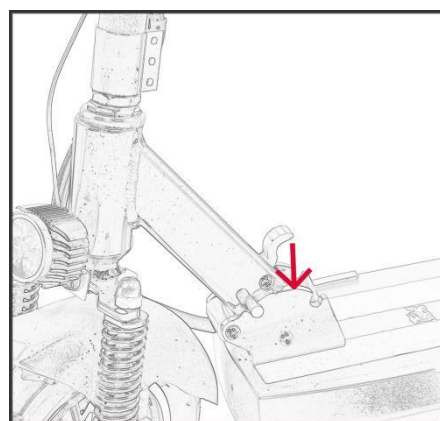
1. Displej
2. Páčka prednej brzdy
3. Zámok na kľúč
4. Prepínač funkcií
5. Rýchlopínací mechanizmus
6. Predné svetlo
7. Predný tlmič
8. Sklápací mechanizmus
9. Nástupná plocha

10. Sedadlo
11. Rýchlopínací mechanizmus
12. Brzdové svetlo
13. Motor
14. Zadný tlmič
15. Smerovky

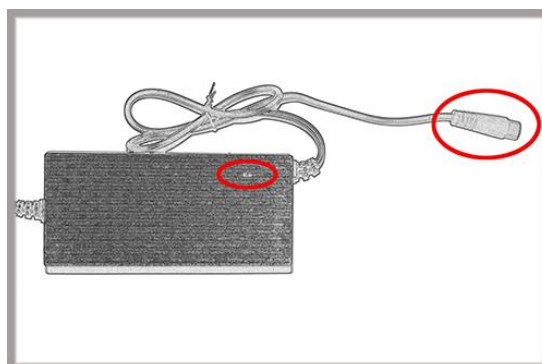
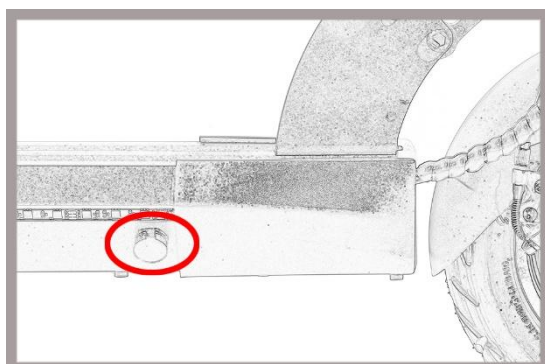
## ● Zloženie kolobežky



- 1/ Sklopte riadidlá v smere šípok
- 2/ Zatlačte páčku na sklápacom mechanizme a zložte kolobežku

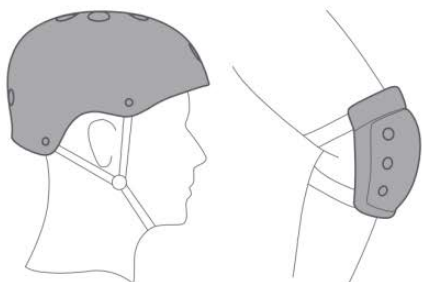


## ● Nabíjanie kolobežky

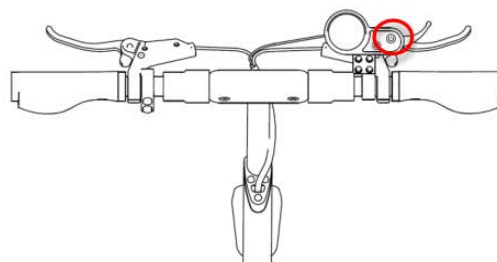


- 1/ Otvorte kryt nabíjacieho portu
- 2/ Zapojte nabíjačku do kolobežky
- 3/ Červené svetlo znázorňuje nabíjanie, keď svetlo zasvieti na zeleno nabíjanie je dokončené.

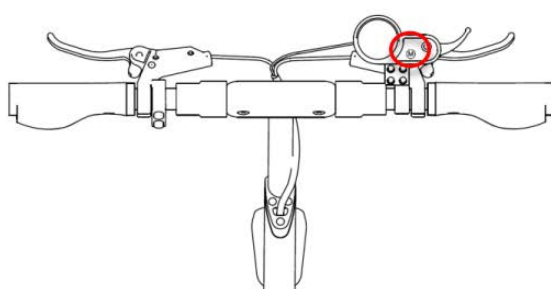
## ● Ako jazdiť



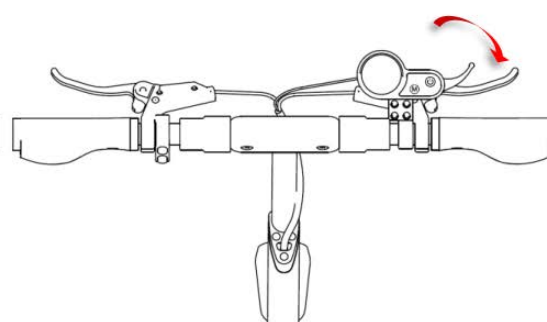
Prosím vždy počas jazdy noste bezpečnostné prvky



Stlačte a podržte tlačidlo na zapnutie kolobežky



Pre zmenu stupňa rýchlosti stlačte tlačidlo M

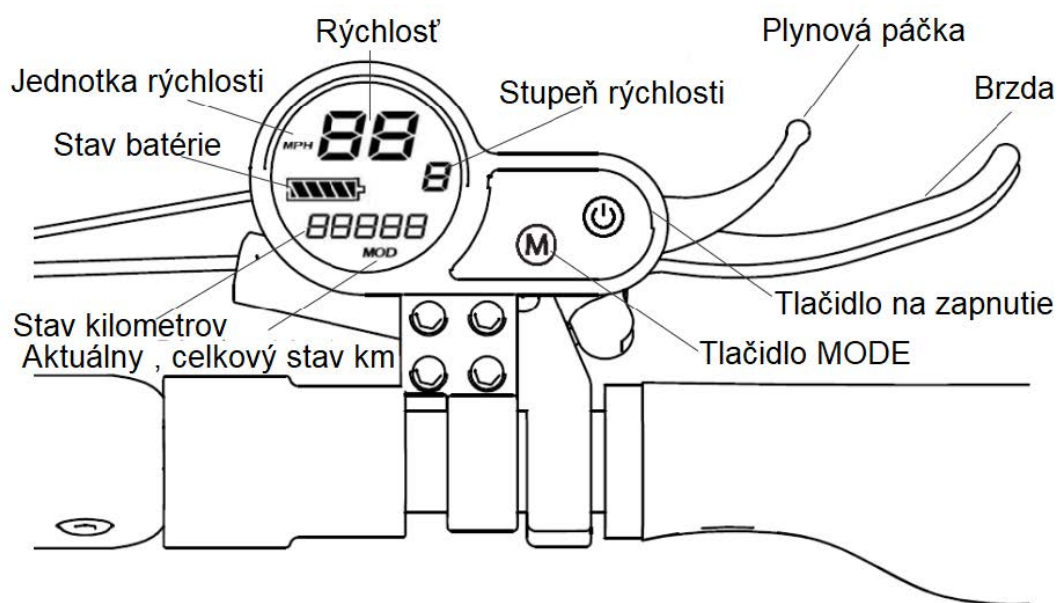


Jemne stláčajte plynovú páčku pre jazdu

## ● Bezpečnostné opatrenia

1. Pred jazdou sa uistite, že sú všetky časti pevne pripevnené a zaistené;
2. Pri jazde z kopca nezrýchľujte;
3. Pri tlačení kolobežky nepoužívajte plyn;
4. Na riadidlá kolobežky nič nevešajte;
5. Nejazdite v daždi, po vode, kalužiach ;
6. Nejazdite s nikým na kolobežke ani s deťmi;
7. Nekladte nohy na zadné tlmiče alebo blatníky.

## ● Displej a funkcie

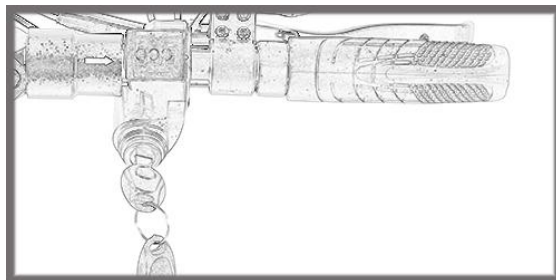


## ● Menu displeja

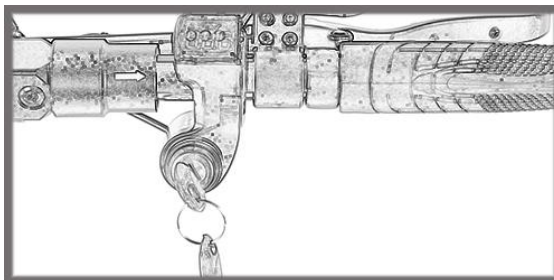
1. Stlačením a podržaním tlačidla napájania na 2-3 sekundy zapnete kolobežku
2. Klepnutím na tlačidlo MODE prepínate medzi 3 úrovňami prevodových stupňov (1<2<3)  
Klepnutím na tlačidlo napájania zobrazíte a prepnete obrazovku.
3. Anglické skratky na obrazovke:

ODO	Celkový najazdený stav kilometrov
TRIP	Stav kilometrov od zapnutia
VOLT	Stav batérie vo voltoch
CURRENT	Výstupný prúd v čase
ERROR	Error Kód
TIME	Čas jazdy

## ● Používanie zámku



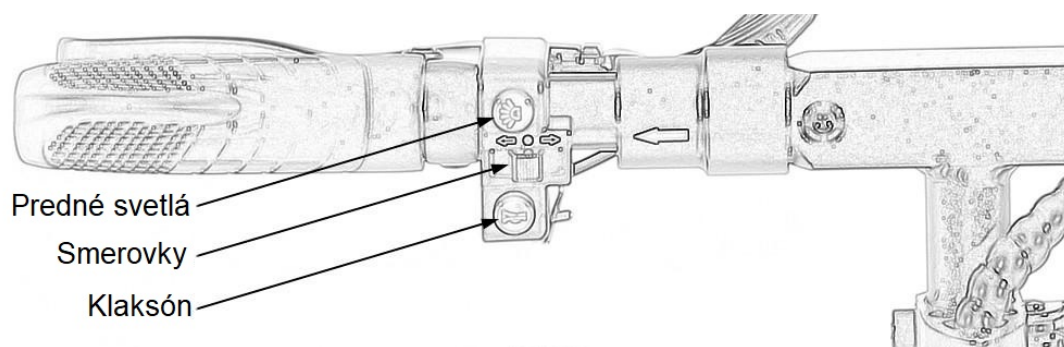
Otočením doľava vypnete napájanie



Otočením doprava zapnete napájanie

## ● Svetla a trúba

Kolobežka je vybavená svetlometom a klaksónom, ktorý možno jednoducho aktivovať pomocou tlačidiel



## ● Bezpečnostné pripomienky

1. Táto elektrická kolobežka je zariadenie na voľný čas. Ale akonáhle sú vo verejnom priestore, budú to vozidlá, ktoré budú vystavené akýmkoľvek rizikám, ktorým vozidlá čelia. Pre vašu bezpečnosť sa riadte pokynmi v návode.
2. Uistite sa, že dodržiavate a poznáte dopravné zákony, nariadenia alebo obmedzenia stanovené vašou miestnou vládou a zákonom.
3. Pred každým použitím kolobežku skontrolujte. Keď zaznamenáte uvoľnené časti, upozornenia na slabú batériu, vyfuknuté pneumatiky, nadmerné opotrebovanie, zvlášť zvuky, poruchy a iné abnormálne stavy, okamžite prestaňte jazdiť.
4. Neopatrnou alebo nevhodnou jazdou môžu predstavovať riziko pre vašu bezpečnosť aj ostatných. Dávajte pozor na svoje okolie a nikdy nejazdite pod vplyvom drog alebo alkoholu.
5. Rešpektujte prednosť chodcov, snažte sa ich nevystrašiť a buďte opatrní, keď sa k nim približujete zozadu.
6. Čím rýchlejšie jazdíte, tým dlhší je čas brzdenia. Na hladkých povrchoch sa môže kolobežka pošmyknúť, stratiť rovnováhu a môže dôjsť k pádu. Vždy udržiavajte bezpečnú vzdialenosť medzi ostatnými a prekážkami.
7. Nepožičiavajte kolobežku nikomu, kto nevie, ako ju bezpečne používať, vezmite si prosím čas a zodpovednosť, aby ste sa uistili, že vie ovládať vozidlo a má na sebe bezpečnostné prvky.
8. Dodržiavajte bezpečnostné pokyny v príručke a všetky pravidlá alebo nariadenia vo vašej jurisdikcii. Nenesieme zodpovednosť za žiadne finančné straty, fyzické zranenia, nehody, právne spory a iné konflikty, ktoré vzniknú v dôsledku konania, ktoré porušuje pokyny používateľa.

## ● Starostlivosť a údržba

1. Na čistenie a odstránenie škvŕn z kolobežky použite vlhkú handričku. Ak je to potrebné, môžete na ľahké vyleštenie skútra použiť brúsny materiál, napríklad brúsny papier. Na čistenie kolobežky nepoužívajte alkohol, petrolej ani iný korozívny materiál.  
Keď sa kolobežka nepoužíva, uchovávajte ju vo vnútri v suchom a teplom prostredí.
2. Používajte originálne nabíjačky, použitie iných značiek môže spôsobiť poškodenie alebo požiar.
3. Nedotýkajte sa kontaktov batérie, nerozoberajte ani neprepichujte, uistite sa, že kontakty sú ďaleko od kovových predmetov, aby nedošlo ku skratu.
4. Batériu skladujte pri nabití približne 40 % - 60 % a uistite sa, že batéria nezostane v prostredí s teplotou nad 40°C alebo pod -5 °C.



## ● Technické parametre

<b>Časť</b>	<b>Špecifikácie</b>
Batéria	48V 11Ah Lithium-ion batéria
Riadiaca jednotka	42V to 54.6V
Svetlá	Predné LED svetlo, Zadné brzdomé svetlo, LED pásiky po bokoch, smerovky
Brzdy	Mechanické kotúčové brzdy
Tlmiče	Dvojité systém tlmenia. Na prednej a zadnej časti
Pneumatiky	10-palcové dušové pneumatiky
Čas nabíjania	6 Hodín
Max. Rýchlosť:	45 Km/h
Max. Zaťaženie:	150 Kg
Max. Dojazd:	45 Km
Max. Stúpanie	15°
Veľkosť	Rozložená: 115x116x41.5 cm Zložená: 115x41.5x23.5 cm
Váha	21.6 Kg